

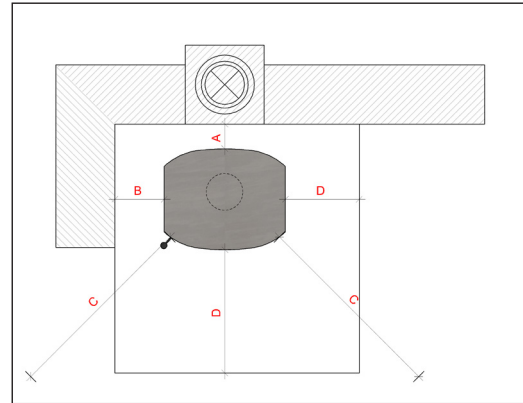
Technische Daten

Leistungsdaten			PRÜFUNGEN ZULASSUNGEN	
NW-Leistung	kW	4,9	DiBt	✓
Wirkungsgrad	%	82,0	DIN EN 13240	✓
Heizleistung min./max.	kW	3-7	1. BlmSchV. 2. BlmSchV.	✓✓
Abgasmassenstrom bei NW	g/s	4,1	Achener/Münchener/Regensburger	✓✓✓
Abgastemperatur am Abgasstutzen	°C	260	Art. 15 a B-VG (Österreich)	✓
Mindestförderdruck bei NW	Pa	12	VKF-Nr. (Schweiz)	✓
Energieeffizienzklasse		A+		

Rauchrohr			Verbrennungsluftstutzen		
Durchmesser ø	mm	150	Durchmesser ø	mm	100
Anschlusshöhe hinten ø RR	mm	988	Anschlusshöhe hinten ø Stutzen	mm	137

Hinweis: Alle Höhen-Maßangaben beziehen sich auf vollständig eingeschraubte Stellfüße

Erforderliche Brandschutzabstände in cm



Hintere Wand (A)		Seitliche Wand (B)	
brennbar	10	brennbar	40
nicht zu schützen	10	nicht zu schützen	10

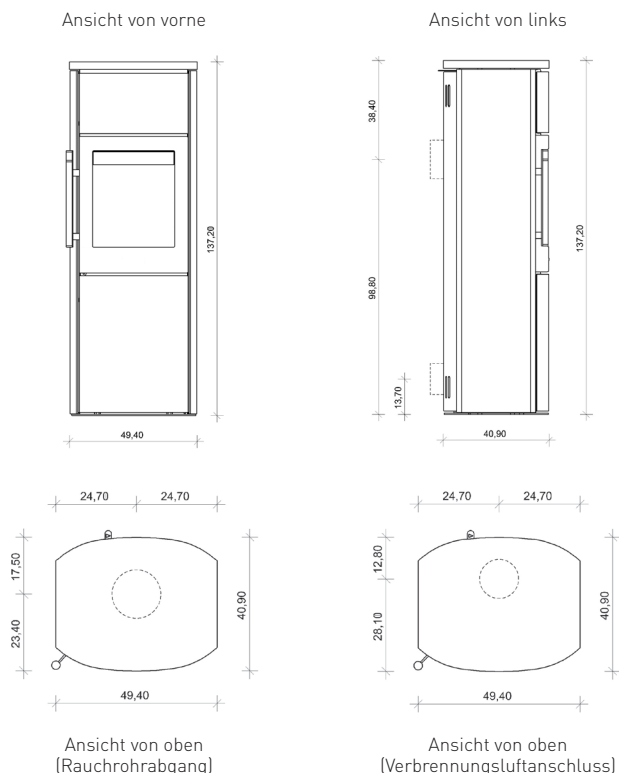
Strahlungsbereich Scheibe (C)		Funkenschutz (D)	
brennbar	110	seitlich zur Türe	30
nicht zu schützen	110	vor der Türe	50

- ➔ Raumluftunabhängige Zulassung
- ➔ automatische Verbrennungsluftregelung



Maßzeichnungen

Alle Maßangaben sind ca.-Angaben, da aus produktionstechnischen Gründen gewisse Toleranzen auftreten können.



Energielabel

