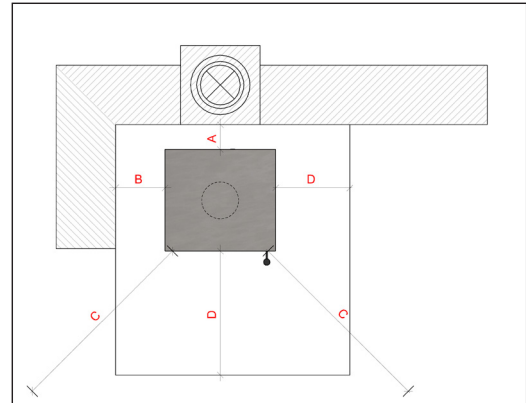


Technische Daten

Leistungsdaten			PRÜFUNGEN ZULASSUNGEN		
NW-Leistung	kW	5,0	DiBt		✓
Wirkungsgrad	%	81,0	DIN EN 13240		✓
Heizleistung min./max.	kW	3-8	1. BlmSchV. 2. BlmSchV.		✓✓
Abgasmassenstrom bei NW	g/s	4,3	Achener Münchener Regensburger		✓✓✓
Abgastemperatur am Abgasstutzen	°C	304	Art. 15 a B-VG (Österreich)		✓
Mindestförderdruck bei NW	Pa	12	VKF-Nr. (Schweiz)		✓
Energieeffizienzklasse		A+	DIN+		✓
Rauchrohr			Verbrennungsluftstutzen		
Durchmesser ϕ	mm	150	Durchmesser ϕ	mm	120
Anschlusshöhe hinten ϕ RR	mm	1068	Anschlusshöhe hinten ϕ Stutzen	mm	98

Hinweis: Alle Höhen-Maßangaben beziehen sich auf vollständig eingeschraubte Stellfüße

Erforderliche Brandschutzabstände in cm



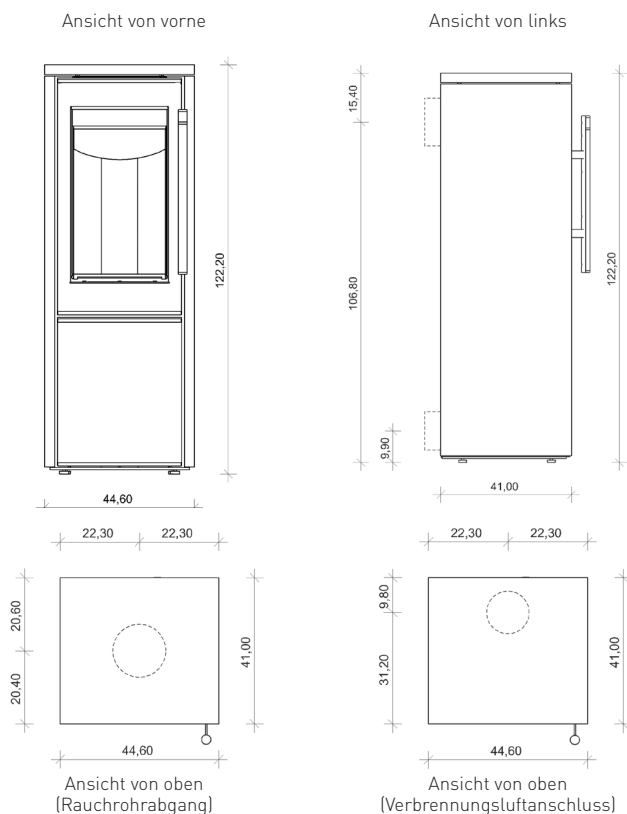
Hintere Wand (A)		Seitliche Wand (B)	
brennbar	15	brennbar	30
nicht zu schützen	10	nicht zu schützen	10
Strahlungsbereich Scheibe (C)		Funkenschutz (D)	
brennbar	80	seitlich zur Türe	30
nicht zu schützen	80	vor der Türe	50

- ➔ Hydraulischer Türmechanismus
- ➔ Raumluftunabhängige Zulassung



Maßzeichnungen

Alle Maßangaben sind ca.-Angaben, da aus produktionstechnischen Gründen gewisse Toleranzen auftreten können.



Energielabel

